

autovictor

 *Keep on moving to the future.*

MANUALE TECNICO
LOCATELLI GRIL 8600

LOCATELLI **LT**
AUTOGRU



GRIL 8600

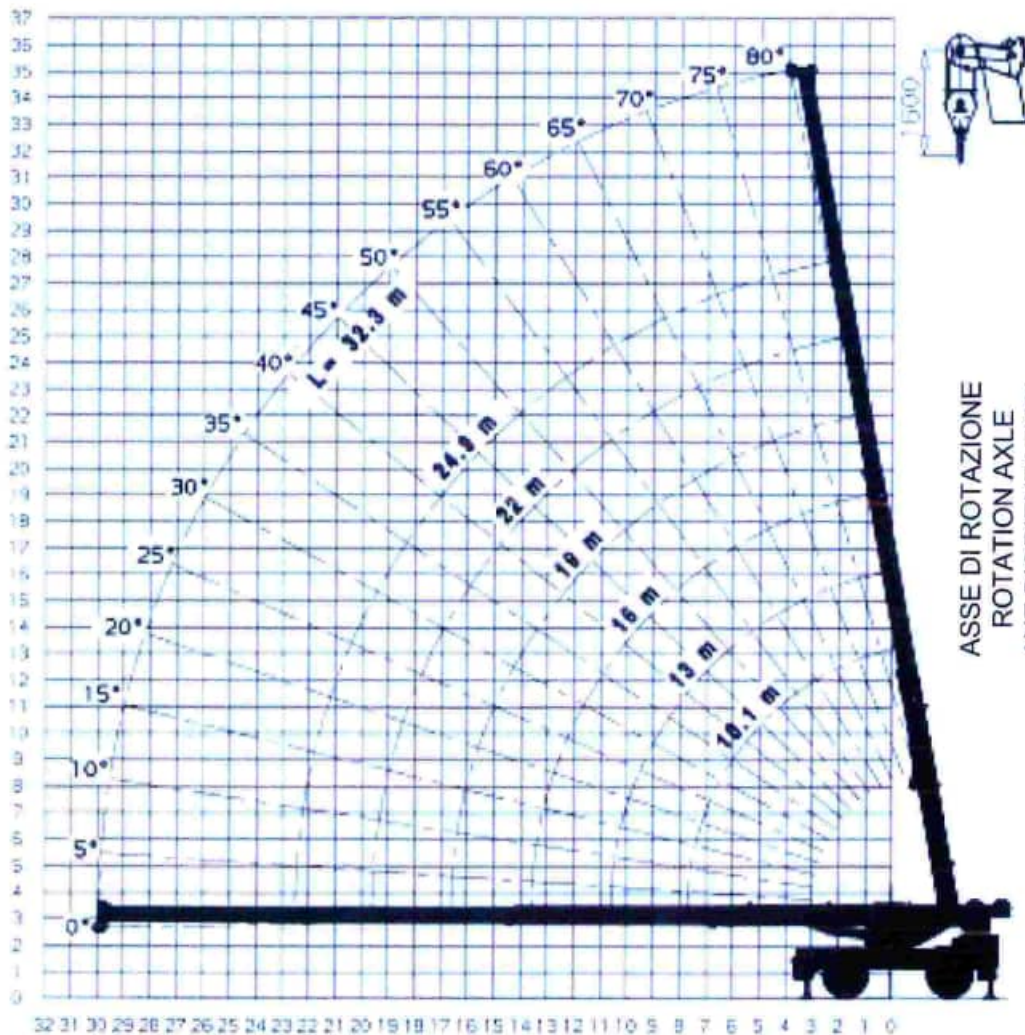


GRIL 8600



DIAGRAMMA DI LAVORO – 360°
WORKING DIAGRAM – 360°
DIAGRAMME DE TRAVAIL – 360°
ARBEITSBEREICH – 360°
DIAGRAMA DE ALCANCES – 360°

ALTURAS DE LEVANTAMIENTO
HUBHOHEN
HAUTEURS DE LEVAGE
LIFTING HEIGHTS
ALTEZZA DI SOLLEVAMENTO



ASSE DI ROTAZIONE
ROTATION AXLE
AXE D'ORIENTATION
DREHACHSE
EJE DE GIRO

RAGGIO DAL CENTRO DI ROTAZIONE
RADIUS FROM CENTER OF ROTATION
PORTEE DE L'AXE D'ORIENTATION
RADIUS AB DREHACHSE
RADIO DESDE EL CENTRE DE GIRO





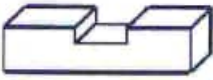
GRIL 8600



7,0 m x 6,9 m	10,1 m – 32,3 m	8000 kg	360°	

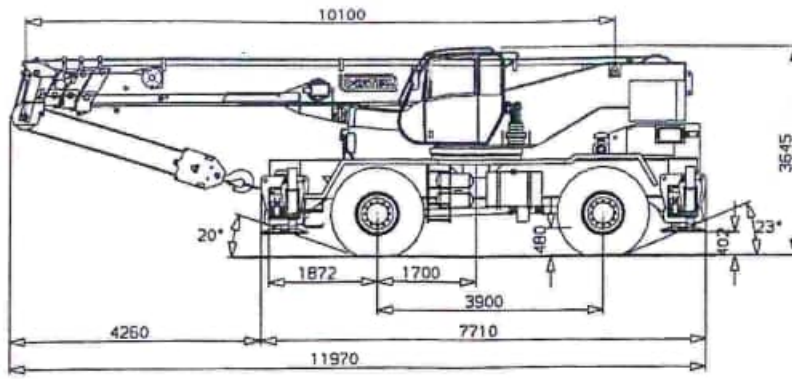
	PORTATE SU STABILIZZATORI IN kg – 360°							
	LUNGHEZZA BRACCIO PRINCIPALE						QUARTA SEZIONE	
	10,1 m	13 m	16 m	19 m	22 m	24,9 m	32,3 m	
3 m	60000							
4 m	43000	38300	33200	27400				
5 m	33800	32400	28400	25000	22900	19800		
6 m	28100	27900	26200	21400	20000	18000	12700	80°
7 m	23400	23400	21900	20000	18200	16400	11700	77°
8 m		20000	19100	17700	16300	14700	10900	75°
9 m		17400	17000	16200	14800	13400	10500	73°
10 m		15300	15300	13400	13300	12000	9500	71°
11 m			13600	11200	11200	10900	8800	70°
12 m			11900	10100	9600	9600	8200	68°
13 m			10300	9300	8400	8300	7500	66°
14 m				8600	7700	7200	7100	64°
15 m				8000	7100	6700	6400	62°
17 m					6100	5800	5600	58°
19 m					5200	5100	4400	54°
21 m						4300	3800	48°
23 m							3200	44°
25 m							2900	37°
27 m							2600	28°
29 m							2300	20°

LOCATELLI
AUTOGRU**GRIL 8600**

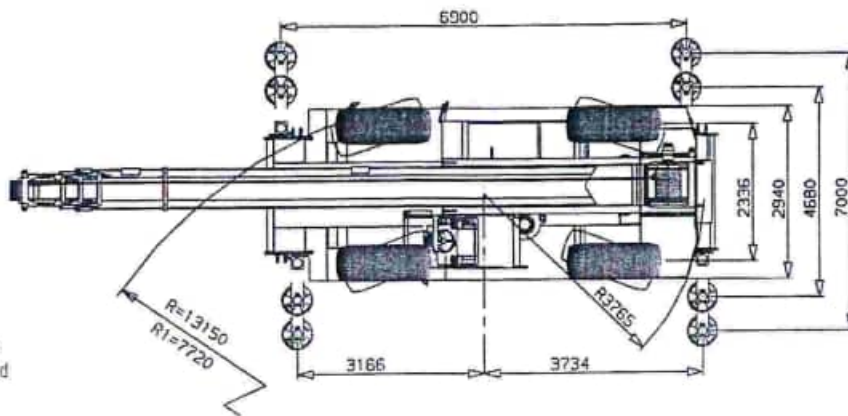
				
7 bar 23.50 R25	10,1 m – 16 m	8000 kg		

	PORTATE SU PNEUMATICI IN kg			
	LUNGHEZZA BRACCIO	STATICHE SETTORE FRONTALE	SU 360°	IN TRASLAZIONE 3 km/h
4 m	10,1 m	19500	11700	14700
4,5 m	10,1 m	17700	9700	13400
5 m	10,1 m	16300	8300	12100
6 m	10,1 m	13600	6400	10100
7 m	10,1 m	10500	4800	8700
8 m	13 m	8100	3700	7400
9 m	13 m	6600	2900	6400
10 m	13 m	5500	2200	5500
11 m	16 m	4500	1700	4500
12 m	16 m	3700	1300	3700

ATTENZIONE
È VIETATO SOLLEVARE IL BRACCIO TELESCOPICO
OLTRE I 55° SE LA GRU NON È POSIZIONATA
SUGLI STABILIZZATORI



Dimensioni (mm)



R1:
4 ruote sterzate
4 wheels steered

Dimensions (mm)

GRIL 8600

DATI TECNICI - SPECIFICATIONS - CARACTERISTIQUES - TECHNISCHE DATEN - DATOS TECNICOS



Peso sugli assali Axle loads Poids d'essieux Achslasten Carga por eje	1	2	Peso totale Total weight Poids total Gesamgewicht Peso total
t	19,4	21,8	41,2

autovictor

 *Keep on moving to the future.*

MANUALE TECNICO LOCATELLI GRIL 8600

AUTOVICTOR s.r.l.

Via Galvani 11/13

28060 San Pietro Mosezzo - Novara

Tel. +39 0321 35000

info@autovictor.it

www.autovictor.it